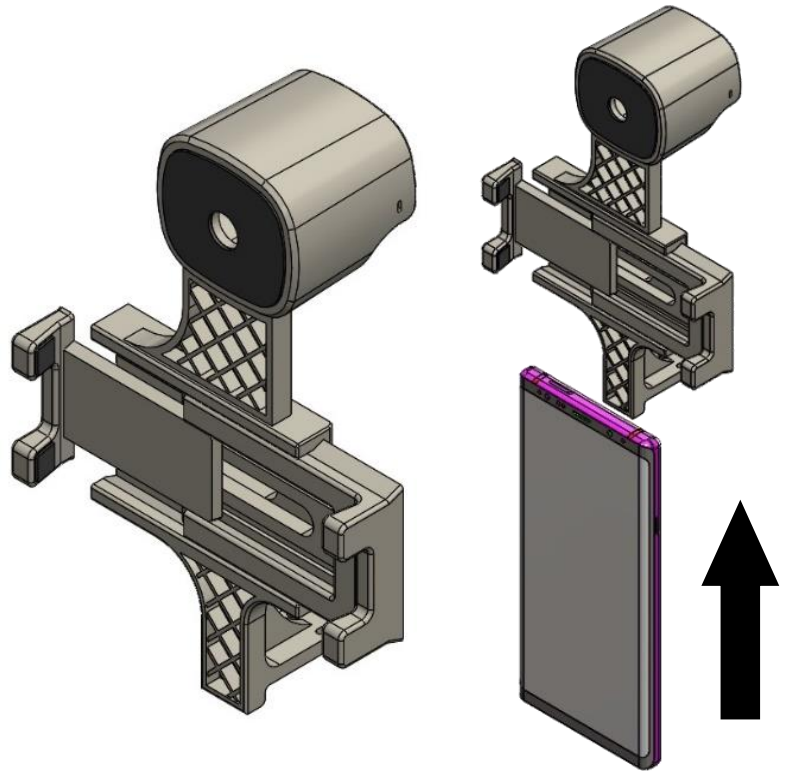


Smartphone Adaptor Use Guide

www.wikioptics.com

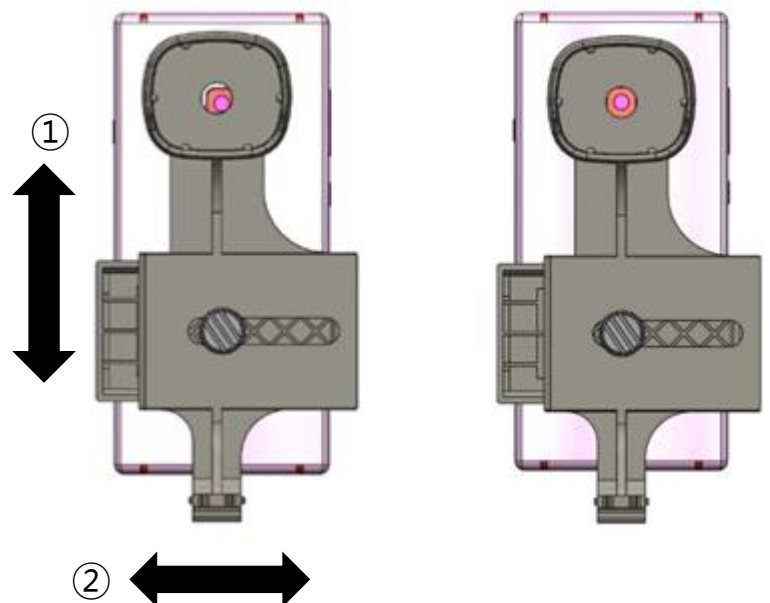
- 스마트폰을 삽입 가능하도록 슬라이드를 충분히 벌린다.
- Spread the slides enough so that the smartphone can be inserted.



- 슬라이드를 잡고 스마트폰을 상하로 조정하여 카메라와 aperture의 높이를 맞추고, 슬라이드를 좌우로 조정하여 렌즈가 원의 중앙에 오게 한다.

- 어댑터 노브를 조인다.

- By gripping slides and pushing smartphone up and down, coincide height with camera and aperture, and let the camera lens at the center of aperture by moving slides left and right.

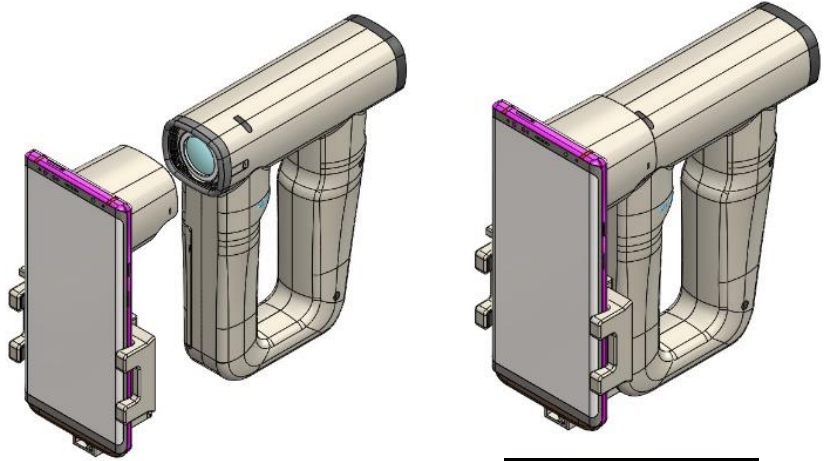


- Fasten the adaptor knob.

Smartphone Adaptor Use Guide

www.wikioptics.com

- 스마트폰 어댑터와 검안경을 결합 시키고 영상이 잘 보이는지 확인한다.
- Combine smartphone adaptor with ophthalmoscope and, check the display whether it is good or not.



- Example of good condition image



• 유의사항

• Caution

- 어댑터 좌/우측의 홈이 검안경 후크에 걸릴 때까지 밀어넣는다. 이때 어댑터 끝단은 검안경 나사 캡 라인과 일치한다.
- Push until adaptor grooves at the left and right side be caught at hook of ophthalmoscope. Then, adaptor end line will coincide with ophthalmoscope screw cap line.

